



OBČINA KOMEN

Komen 86, 6223 Komen
 tel.: 05 7310 450, faks: 05 7310 460
 e-pošta: obcina@komen.si, www.komen.si

OBČINSKI NAČRT ZAŠČITE IN REŠEVANJA OB JEDRSKI ALI RADIOLOŠKI NESREČI

| | ORGAN: | DATUM: | PODPIS: |
|---------------------------------|--|--------|---------|
| Izdelal: | Strokovna služba: Štefan Majcen Emil Grmek | | |
| Obravnaval in pregledal: | Miloš Lozej Poveljnik OŠCZ Občine Komen | | |
| Sprejel: | Danijel Božič župan | | |
| Skrbnik: | Emil Grmek strokovni sodelavec | | |

KAZALO

| | |
|--|----|
| 1. JEDRSKA NESREČA | 3 |
| 1.1. Uvod | 3 |
| 1.2. Viri nevarnosti ionizirajočega sevanja v občini Komen | 3 |
| 1.2.1. Jederski objekti | 3 |
| 1.2.2. Nuklearna elektrarna Krško | 4 |
| 1.2.3. Jedrske elektrarne v tujini | 5 |
| 1.2.4. Možne posledice nesreč v jedrskih elektrarnah..... | 5 |
| 1.2.5. Možne posledice nesreče v NEK..... | 5 |
| 1.2.6. Možne posledice nesreče v tujini s čezmejnimi vplivi na občino Komen | 5 |
| 1.3. Radiološki dogodki | 5 |
| 1.3.1. Nenadzorovani viri ionizirajočega sevanja..... | 5 |
| 1.3.2. Padeč satelita z radioaktivno snovjo | 5 |
| 1.3.3. Prevoz radioaktivnih snovi | 6 |
| 1.3.4. Nesreče v tujini | 6 |
| 1.4. Verjetnost nastanka verižne nesreče | 6 |
| 1.5. Sklepne ugotovitve | 6 |
| 2. OBSEG NAČRTOVANJA | 8 |
| 2.1. Temeljne ravni načrtovanja..... | 8 |
| 2.2. Načela zaščite, reševanja in pomoči | 8 |
| 3. KONCEPT ZAŠČITE, REŠEVANJA IN POMOČI OB JEDRSKI NESREČI | 9 |
| 3.1. Temeljne podmene načrta..... | 9 |
| 3.2. Koncept odziva ob jedrski nesreči v NEK | 9 |
| 3.3. Koncept odziva ob jedrski nesreči v tujini | 10 |
| 3.4. Uporaba načrta | 11 |
| 4. SILE, SREDSTVA IN VIRI ZA IZVAJANJE NAČRTA | 12 |
| 4.1. Pregled organov in organizacij, ki sodelujejo pri izvedbi nalog ZRP v občini | 12 |
| 4.2. Materialno-tehnična sredstva za izvajanje načrta | 12 |
| 4.3. Predvidena finančna sredstva | 13 |
| 5. OPAZOVANJE, OBVEŠČANJE IN ALARMIRANJE | 14 |
| 5.1. Opazovanje, obveščanje in alarmiranje ob jedrski nesreči v NEK | 14 |
| 5.1.1. Obveščanje pristojnih ob razglasitvi objektne, oziroma splošne nevarnosti v NEK | 14 |
| 5.1.2. Obveščanje pristojnih organov v občini | 14 |
| 5.1.3. Obveščanje in alarmiranje prebivalcev | 14 |
| 5.2. Obveščanje ob jedrski nesreči v tujini | 15 |
| 6. AKTIVIRANJE SIL IN SREDSTEV | 16 |
| 6.1. Aktiviranje organov in strokovnih služb ob jedrski nesreči v NEK | 16 |
| 6.2. Aktiviranje sil občine Komen za zaščito, reševanje in pomoč ob nesreči v NEK | 16 |
| 6.3. Aktiviranje sil za zaščito, reševanje in pomoč ob jedrski nesreči v tujini | 17 |
| 6.4. Aktiviranje sredstev pomoči | 17 |
| 7. UPRAVLJANJE IN VODENJE | 18 |
| 7.1. Organi in njihove naloge | 18 |
| 7.1.1. Občinski organi | 18 |
| 7.1.2. Upravna enota Sežana | 18 |
| 7.1.3. Prostovoljne in druge organizacije..... | 18 |
| 7.1.4. Organi Civilne zaščite | 19 |
| 7.2. Operativno vodenje | 19 |
| 7.3. Organizacija zvez | 20 |
| 8. NADZOR RADIOAKTIVNOSTI | 22 |
| 8.1. Redni monitoring | 22 |
| 8.2. Izredni monitoring | 22 |
| 9. UKREPI IN NALOGE ZAŠČITE, REŠEVANJA IN POMOČI | 23 |
| 9.1. Zaščitni ukrepi | 23 |
| 9.1.1. Vrste zaščitnih ukrepov..... | 23 |
| 9.1.2. Območje splošne pripravljenosti (celotno območje RS)..... | 23 |
| 9.1.3. Izvajanje ukrepov v primeru nesreče v NEK..... | 23 |
| 9.1.4. Zaščitni ukrepi ob jedrski nesreči v tujini | 23 |
| 9.1.5. Izvajanje zaščitnih ukrepov ob drugih jedrskih ali radioloških nesrečah | 24 |

| | |
|--|----|
| 9.2. Naloge zaščite, reševanja in pomoči | 23 |
| 9.2.1. Prva pomoč in nujna medicinska pomoč | 24 |
| 9.2.2. Prva veterinarska pomoč | 24 |
| 9.2.3. Zagotavljanje osnovnih pogojev za življenje | 24 |
| 9.3. Preklic izvajanja zaščitnih ukrepov in razglasitev prenehanja nevarnosti | 25 |
| 10. OSEBNA IN VZAJEMNA ZAŠČITA | 26 |
| 11. RAZLAGA KRATIC IN POJMOV | 27 |
| 11.1. Razlaga okrajšav | 27 |
| 11.2. Razlaga pojmov | 28 |
| 12. SEZNAM PRILOG IN DODATKOV | 29 |
| 12.1. Priloge | 29 |
| 12.2. Dodatki | 29 |

1. JEDRSKA NESREČA ALI RADIOLOŠKA NEVARNOST

1.1. UVOD

Načrt zaščite in reševanja ob jedrski nesreči za Občino Komen, je izdelan na podlagi Zakona o varstvu pred naravnimi in drugimi nesrečami (Uradni list RS št. 51/2006–UPB1, 97/2010), Zakonom o varstvu pred ionizirajočimi sevanji in jedrski varnosti (Uradni list RS, št. 102/2004–UPB2), Ocene ogroženosti pred naravnimi in drugimi nesrečami v občini Komen (november 2011) in v skladu z Uredbo o vsebini in izdelavi načrtov zaščite in reševanja (Uradni list RS, št. 3/2002, 17/2002, 17/2006 in 76/2008) ter drugo zakonodajo in izvedbenimi predpisi. Načrt je usklajen z Načrtom zaščite in reševanja ob jedrski nesreči na območju Notranjske regije, verzija 2.0 in Državnim načrtom zaščite in reševanja ob jedrski nesreči, verzija 3.0., sprejeta v letu 2010.

Ta načrt obravnava poleg nesreče v Nuklearni elektrarni Krško (NEK) tudi nesreče v drugih jedrskih in sevalnih objektih v Republiki Sloveniji (RS), jedrske ali radiološke nesreče v tujini z možnim vplivom na RS in druge radiološke nesreče z viri ionizirajočega sevanja.

Izdelan je z namenom, da se zagotovi pravočasno in organizirano ukrepanje ob jedrski nesreči ter s tem učinkovita zaščita, reševanje in pomoč prebivalcem v Občini Komen.

Splošno o jedrski ali radiološki nesreči je podano v poglavju 1.2 Državnega načrta zaščite in reševanja ob jedrski ali radiološki nesreči, verzija 3.0.

Jedrske ali radiološke nesreče so izredni dogodki, ki zahtevajo zaščitne ukrepe zaradi nevarnega sproščanja energije po jedrski verižni reakciji ali po razpadu produktov iz verižne reakcije.

Radiološka ali jedrska nesreča lahko nastane kjerkoli, povzročijo jo lahko :

- nenadzorovani nevarni viri ionizirajočega sevanja (zavrženi, izgubljeni, najdeni, ukradeni),
- obsevanje in kontaminacija prebivalstva iz neznanega razloga,
- padec satelita z radioaktivnimi snovmi,
- prevoz radioaktivnih snovi,
- jedrske elektrarne,
- raziskovalni reaktorji,
- reaktorji na plovilih,
- skladišča in odlagališča radioaktivnih snovi in
- industrijski objekti (npr. proizvodnja jedrskega goriva).

V načrtu so upoštevani in načrtovani zaščitni ukrepi tudi za primer izrednega dogodka v jedrskih elektrarnah v tujini. Na območju 1000 km okoli Ljubljane deluje 86 jedrskih elektrarn. Sloveniji najbližje so elektrarne na Madžarskem, Slovaškem, Češkem in v Nemčiji (slika 1). Ob jedrskih nesrečah v oddaljenih jedrskih objektih lahko ob neugodnih vremenskih razmerah pričakujemo onesnaženje na vsem ozemlju RS. Do izrazitejšega onesnaženja lahko pride le v krajih, kjer bi med prehodom radioaktivnega oblaka čez naše ozemlje deževalo.

1.2. VIRI NEVARNOSTI

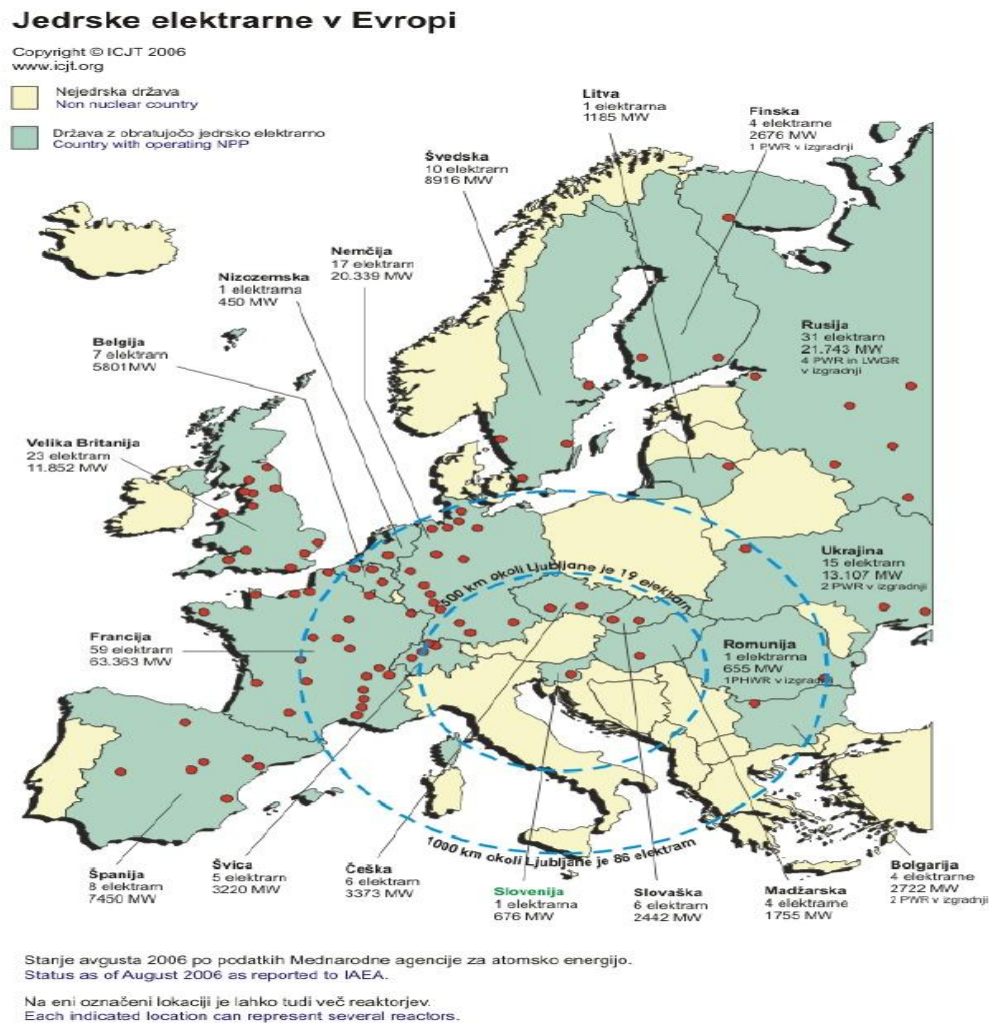
1.2.1. Jedrski objekti

Ob nesreči v jedrski elektrarni ali raziskovalnem reaktorju se lahko znatne količine radioaktivnih snovi med drugim sprostijo tudi v ozračje in se razširjajo v obliki radioaktivnega oblaka v širše okolje. Ogroženost je odvisna od vrste in od količine izpuščenih radioaktivnih snovi (žlahtni plini, radioizotopi joda, dolgoživi cepitveni produkti). Prenos in razširjanje sta odvisna od vremenskih razmer. Radioaktivni delci se med prenosom usedajo (suhi used) ali pa izpirajo s padavinami (mokri usedi).

Vrsta in stopnja ogroženosti se s časom spreminjata. Nezaščiteni prebivalci v bližini kraja nesreče bi bili v prvih urah po izpustu najprej izpostavljeni zunanjemu sevanju iz radioaktivnega oblaka in vdihavanju radioaktivnih delcev, še posebej izotopov radioaktivnega joda, ki bi se kopičil v ščitnici. Srednjeročno (nekaj dni po nesreči) bi prišlo do obsevanja zaradi uživanja kontaminirane hrane z radioaktivnim jodom I-131 (npr. mleko, listnata zelenjava, pitna voda) ter zaradi zunanjega sevanja iz kontaminiranih tal. Podobno je dolgoročno (mesece in leta po nesreči), ko so pomembni dolgoživi radionuklidi, kot npr. cezij (Cs -137, Cs-134) in stroncij (Sr-90).

Najhujše jedrske nesreče so možne v jedrskih elektrarnah. Nesreča s težko poškodbo sredice lahko povzroči zelo resne posledice za zdravje ali celo ogrozi življenje zaposlenih v elektrarni in prebivalstva v okolici objekta ali širše.

Ob jedrski nesreči v JE je stopnja ogroženosti največja v bližnjem območju (to je od nekaj km do 10 km), v večji oddaljenosti pa je odvisna od vremenskih razmer. Glede na število in zanesljivost varnostnih sistemov v jedrski elektrarni je verjetnost nastanka nesreče, ki bi pomenila nevarnost za prebivalstvo, izredno majhna.



Slika 1: Jedrske elektrarne v Evropi

1.2.2. Nuklearna elektrarna Krško

Nuklearna elektrarna Krško (NEK) leži približno 150 km severno vzhodno od Občine Komen.

NEK ima Westinghousov lahko vodni tlačni reaktor tipa PWR s toplotno močjo 2000 MW, v katerem je 121 gorivih elementov. Električna moč na izhodu generatorja je 707 MW, medtem ko je na pragu elektrarne 676 MW. Elektrarna je priključena na 400 KV električno omrežje.

1.2.3. Jedrske elektrarne v tujini

V tujini so nam najbližje elektrarne na Madžarskem, Slovaškem, Češkem in Nemčiji (Bavarska), ki so v 500 km pasu od Ljubljane.

1.2.4. Možne posledice nesreč v jedrskih elektrarnah

Ob jedrski nesreči se sprostijo radioaktivne snovi pretežno v ozračje in se razširijo v obliki radioaktivnega oblaka v okolje. Stopnja ogroženosti ob jedrski nesreči zaradi radioaktivnega onesnaženja okolja je odvisna od vrste in količine izpušne aktivnosti posameznih skupin radionuklidov. Prenos in razširjenje sta odvisna od vremenskih razmer. Radioaktivni delci se med prenosom usedajo (suhi used) ali pa se izpirajo s padavinami (mokri used) na površine pod seboj.

Radioaktivno sevanje prihaja do človeka z vdihavanjem radioaktivnih delcev, zaužitjem z vodo ali hrano ter z neposrednim zunanjim obsevanjem iz radioaktivnega oblaka ali iz onesnaženih tal.

Vrsta in stopnja ogroženosti se s časom spreminjata. Srednje in dolgoročno po nesreči prihaja do obsevane obremenitve zaradi zaužitja onesnažene hrane, še posebej v krajih, kjer uporabljajo za pitje in napajanje živine deževnico ter zaradi zunanjega sevanja iz onesnaženih tal.

Do radioaktivnega onesnaženja v Občini Komen bi lahko prišlo predvsem ob neugodnih vremenskih razmerah ob nesreči v jedrskem objektu. Do izrazitejšega onesnaženja lahko pride le v primeru, če bo med prehodom radioaktivnega oblaka deževalo.

V delih načrta, kjer niso posebej razčlenjeni aktivnosti ob nesreči v tujini, bi se uporabljali enaki postopki, kot ob nesreči v Nuklearni elektrarni Krško.

1.2.5. Možne posledice jedrske nesreče v NEK

NEK velja za varno jedrsko elektrarno in ima v svojem varnostnem sistemu vgrajenih več varnostnih sistemov, zato je možnost resne nesreče (taljenje reaktorske sredice) majhna, še manjša pa je verjetnost, da bi v primeru nesreče prišlo do nenadnega izpusta radioaktivnih snovi v okolje.

1.2.6. Možne posledice jedrske nesreče v tujini s čezmejnimi vplivi na občino Komen

Ob nesrečah v oddaljenih jedrskih objektih, predvsem tistih, ki so znotraj 1000 kilometrskega območja lahko ob neugodnih vremenskih razmerah (dež pri prehodu radioaktivnega oblaka) pride do onesnaženja na celotnem območju Slovenije, s tem pa tudi na področju Notranjske regije in občine Komen.

1.3. RADIOLOŠKI DOGODKI

Zajemajo izredne dogodke, ki se lahko zgodijo kjerkoli.

1.3.1. Nenadzorovani viri ionizirajočega sevanja

Do nesreče lahko pride z nenadzorovanimi visoko radioaktivnimi viri, ki so lahko tudi življenjsko nevarni, če so nezaščiteni oziroma je zaščita poškodovana. Viri so lahko:

- izgubljeni: lastnik pogreša vir,
- najdeni: naključna oseba najde vir, pri čemer je težava, ker običajno najditelj ne ve, da gre za radioaktivni vir,
- ukradeni: ponovno možnost, da tat ne ve, da gre za radioaktivni vir in
- v požaru: požar na lokaciji vira (možnost za poškodbo zaščite vira zaradi ognja je majhna; običajna respiratorna in druga zaščita gasilcev je zadostna).

1.3.2. Padeč satelita z radioaktivno snovjo

Na območje RS bi lahko padel satelit z jedrskim reaktorjem ali satelit, ki ima na krovu radioaktivni material. Razlikujemo dve vrsti virov sevanja na satelitu:

- vir visoke aktivnosti alfa in
- jedrski reaktor.

V prvem primeru gre za možno onesnaženje z močno toksičnim sevalcem alfa (npr. izotopi plutonija). V drugem primeru pomeni padec satelita onesnaženje s cepitvenimi produkti. Območja onesnaženja so trakaste oblike s širino nekaj 10 km in dolžino nekaj 100 km.

1.3.3. Prevoz radioaktivnih snovi

Zaradi posebnih varnostnih ukrepov je verjetnost nesreče pri prevozu radioaktivnih snovi zelo majhna, če pa se zgodi, je njen vpliv prostorsko omejen.

1.3.4. Nesreče v tujini

Potrebno je načrtovati zaščitne ukrepe tudi za primer izrednega dogodka v jedrskih elektrarnah v tujini.

1.4. VERJETNOST NASTANKA VERIŽNE NESREČE

Ob jedrski ali radiološki nesreči ni pričakovati nastanka verižne nesreče, dodatne posledice pa so lahko:

- požar v naravnem okolju in objektih (npr. padec satelita),
- ogrožanje prometne varnosti,
- izpad telekomunikacijskih povezav,
- sociološke in psihološke posledice na prebivalstvo in
- energetska kriza zaradi izpada proizvodnje električne energije za primer nesreče v NEK.

1.5. SKLEPNE UGOTOVITVE

- A. Občino Komen lahko prizadenejo jedrske ali radiološke nesreče:
 - v NEK,
 - pri prevozu radioaktivnih snovi,
 - zaradi padca satelita z reaktorjem ali satelita, ki ima na krovu radioaktivne snovi in
 - v tujini, s posledicami na območju RS.
- B. Jedrska nesreča širše razsežnosti (z vplivom na prebivalce in okolje) v NEK je zelo malo verjetna, saj ima elektrarna vgrajeno visoko stopnjo pasivne in aktivne varnosti.
- C. Ob morebitni jedrski nesreči širše razsežnosti v NEK bi bile prizadete občine, regije, država in druge države.
- D. Na možnost nastanka jedrske nesreče v NEK lahko vplivajo tudi naravne in druge nesreče (npr.: potres, poplave, orkanski veter, nesreča zrakoplova, ipd.).
- E. Jedrska nesreča v jedrskem objektu v tujini lahko prizadene tudi RS in s tem občino Komen.
- F. Radiološke nesreče so tudi malo verjetne, vendar so lahko z resnimi posledicami za posameznike.
- G. Z načrtom zaščite in reševanja ob jedrski nesreči v Občini Komen se načrtuje splošna pripravljenost. Zaščitni ukrepi se izvajajo na podlagi meritev na terenu (glej 9.1.3.4 v državnem načrtu).

V primeru jedrske nesreče v NEK ali v kateri drugi jedrski elektrarni, ki bi povzročila onesnaženje na območju občine Komen, bi bilo celotno območje predvidoma enakomerno ogroženo, kar pomeni, da bi za vse prebivalce občine veljali enaki zaščitni ukrepi.

Območje občine Komen je dovolj oddaljeno od vseh jedrskih elektrarn, zato ni ogroženo zaradi neposrednega sevanja iz same elektrarne. Obstaja pa možnost onesnaženosti zaradi radioaktivnega oblaka, ki bi se od elektrarne širil v okolje. Stopnja ogroženosti zaradi radioaktivnega oblaka je odvisna predvsem od vremenskih razmer, to je od smeri vetra in od padavin. S padavinami se radioaktivni prah v večjih količinah spušča na tla, zato je tudi kontaminacija tal temu primerno večja. Predvsem gre za kontaminacijo rastlin, živali in vodnih virov ter tudi ljudi, če se pravočasno ne zaščitijo.

Obvladovanje nesreče obsega različne ukrepe. Zelo pomembna pri tem je osveščenost prebivalstva, zato jih je potrebno pravočasno seznaniti z navodili o zaščitnih ukrepih. Važno je tudi pravočasno, natančno in sprotno obveščanje prebivalstva, ki ima za posledico hitro in pravilno odzivanje. Onesnaženje tal v primeru radioaktivnih padavin traja dalj časa, zato je potrebno stalno spremljati stanje radioaktivnosti rastlin, živali in vodnih virov. O tem in o potrebnih ukrepih ter omejitvah pa sproti obveščati prebivalstvo.

| | |
|----|---|
| D- | Državni načrt zaščite in reševanja ob jedrski ali radiološki nesreči |
| D- | Regijski načrt zaščite in reševanja ob jedrski ali radiološki nesreči |

2. OBSEG NAČRTOVANJA

2.1. TEMELJNE RAVNI NAČRTOVANJA

Občina Komen je na območju splošne pripravljenosti in v skladu z določili temeljnega načrta izdelala načrt zaščite in reševanja za izvajanje dolgoročnih ukrepov ob jedrski nesreči v NEK, ukrepov, ki so predvideni ob nesreči v jedrskih objektih v tujini in ob drugih izrednih dogodkih v zvezi z jedrsko ali radiološko nesrečo.

S tem načrtom se urejajo le ukrepi in dejavnosti za ZRP ter zagotavljanje osnovnih pogojev za življenje, ki so v občinski pristojnosti.

Temeljni načrt je državni načrt, občinski načrt je usklajen z Načrtom zaščite in reševanja ob jedrski nesreči na območju Notranjske regije, verzija 2.0 in Državnim načrtom zaščite in reševanja ob jedrski nesreči, verzija 3.0., ki določa v točki 2.1.4, da se v Notranjski regiji in njenih občinah izdelajo načrti zaščite in reševanja ob jedrski ali radiološki nesreči za izvajanje dolgoročnih zaščitnih ukrepov ob jedrski nesreči v NEK in ukrepov ob drugih izrednih dogodkih.

2.2. NAČELA ZAŠČITE, REŠEVANJA IN POMOČI

Zaščita, reševanje in pomoč se ob jedrski nesreči organizira v skladu z načeli, ki jih določa Zakon o varstvu pred naravnimi in drugimi nesrečami.

Ob jedrski nesreči se upoštevajo predvsem načela pravice do varstva in pomoči, načelo javnosti, preventive, odgovornosti in postopnosti pri uporabi sil za zaščito, reševanje in pomoč, načelo varstva reševalcev in drugega osebja.

Splošna načela varstva pred naravnimi in drugimi nesrečami določa zakon o varstvu pred naravnimi in drugimi nesrečami. Pri zaščiti in reševanju pa se upoštevajo predvsem naslednja načela:

- **načelo pravice do varstva:** po zakonu ima vsak zagotovljeno pravico do varstva pred naravnimi in drugimi nesrečami. Ob jedrski nesreči imata zaščita in reševanje človeških življenj prednost pred vsemi drugimi zaščitnimi in reševalnimi dejavnostmi;
- **načelo pomoči:** ob jedrski nesreči je vsak dolžan pomagati po svojih močeh in sposobnostih;
- **načelo javnosti:** država in občine morajo zagotoviti, da je prebivalstvo na prizadetem območju obveščeno o nevarnostih;
- **načelo preventive:** država in občine pri zagotavljanju varstva pred naravnimi in drugimi nesrečami v skladu s svojimi pristojnostmi prednostno organizirajo izvajanje preventivnih ukrepov;
- **načelo odgovornosti:** vsaka fizična in pravna oseba je v skladu z zakonom odgovorna za izvajanje ukrepov varstva pred naravnimi in drugimi nesrečami;
- **načelo obveznega izvajanja odločitev:** vodenje zaščite in reševanja temelji na obveznem izvajanju odločitev organov, pristojnih za vodenje Civilne zaščite, in drugih sil za zaščito, reševanje in pomoč, skladno z določili tega načrta;
- **načelo zakonitosti:** nihče ni dolžan in ne sme izvajati odločitve, če je očitno, da bi s tem storil kaznivo dejanje ali kršil mednarodno humanitarno pravo;
- **načelo varstva reševalcev in drugega osebja:** dozne obremenitve oseb, ki sodelujejo pri zaščiti in reševanju, načeloma ne smejo preseči vrednosti doznih omejitev za profesionalne delavce z viri ionizirajočega sevanja, razen če bi s tem obvarovali življenje in zdravje večjega števila ljudi ali preprečili razvoj dogodkov s katastrofalnimi posledicami.

3. KONCEPT ZAŠČITE, REŠEVANJA IN POMOČI OB JEDRSKI NESREČI

3.1. TEMELJNE PODMENE NAČRTA

- Načrt zaščite in reševanja ob jedrski nesreči v občini Komen je izdelan za jedrsko nesrečo, pri kateri lahko pride do večjega izpusta radioaktivnih snovi v okolje:
 - jedrske nesreče v NEK,
 - jedrske nesreče v jedrskih elektrarnah v tujini, s čezmejnimi vplivi na območje občine Komen,
 - smiselno se ga uporabi tudi ob drugih morebitnih izrednih dogodkih.
- Načrt za primer nesreče v NEK temelji na vnaprej določenih območjih načrtovanja zaščitnih ukrepov, stopnjah nevarnosti in intervencijskih ravneh, ki so opredeljene v temeljnem načrtu.

Ob nesrečah v tujini in v NEK je občina Komen na območju splošne pripravljenosti.

3.2. KONCEPT ODZIVA OB JEDRSKI NESREČI V NEK

Koncept odziva ob jedrski nesreči v NEK temelji na stopnjah nevarnosti oziroma klasifikaciji izrednega dogodka – nesreče.

Klasifikacija nevarnosti je v pristojnosti NEK.

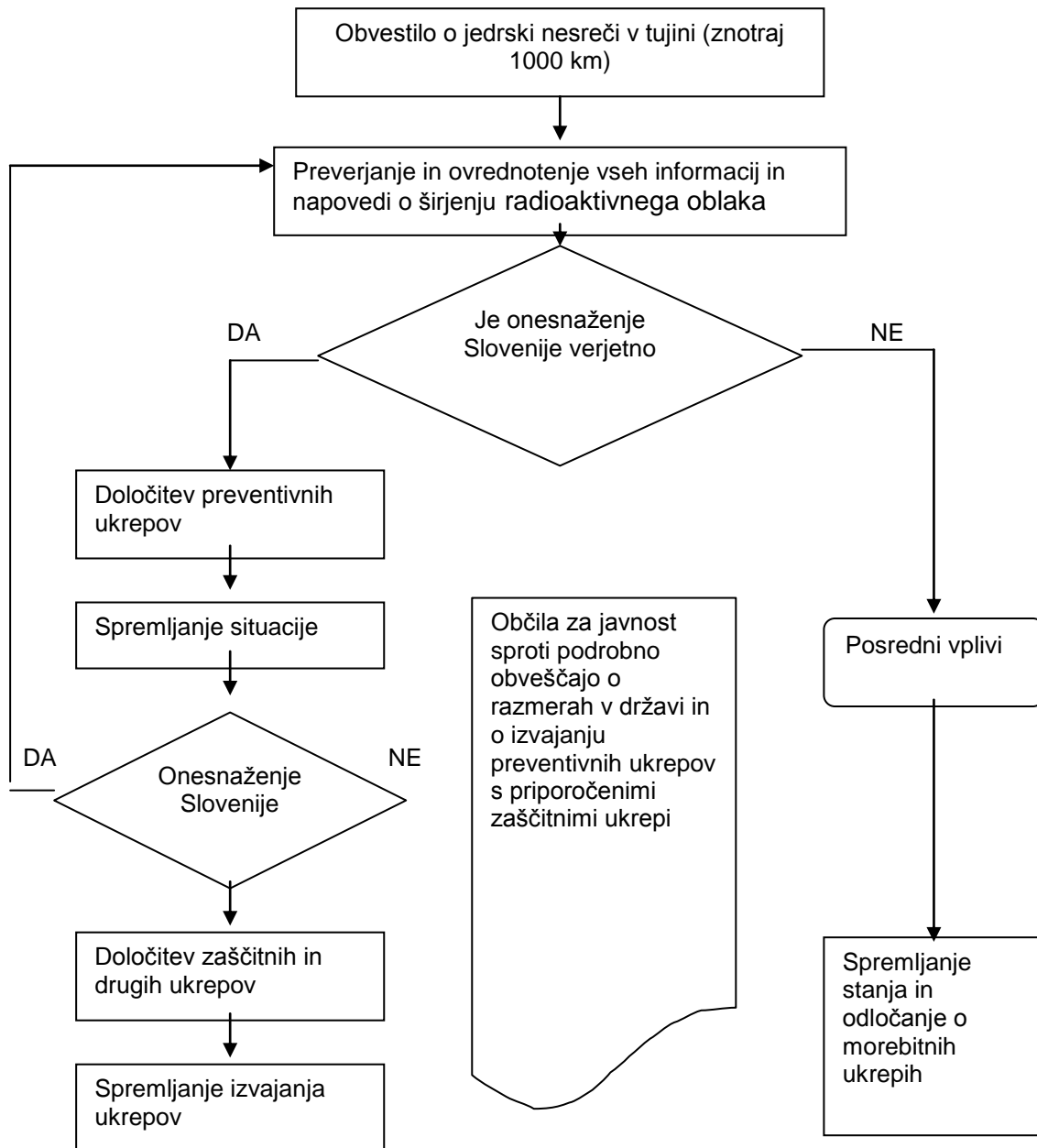
Za razvrščanje odstopanj od normalnega obratovanja elektrarne je izdelana naslednja štiri stopenjska lestvica:

1. nenormalni dogodek,
2. začetna nevarnost,
3. objektna nevarnost,
4. splošna nevarnost.

Potek glavnih zaščitno reševalnih dejavnosti ob jedrski nesreči v NEK je prikazan na naslednjem diagramu poteka dejavnosti.

Koncept odziva in aktiviranje temeljnega načrta je opisan v poglavju 3.2 Državnega načrta ZR ob jedrski ali radiološki nesreči (verzija 3.0), sprejetega v letu 2010.

Potek glavnih zaščitno reševalnih dejavnosti je prikazan na naslednjem diagramu poteka aktivnosti:



Shema: **Potek reševalnih aktivnosti ob jedrski nesreči v tujini**

3.4. UPORABA NAČRTA

Načrt zaščite in reševanja ob jedrski nesreči v Občini Komen se aktivira, ko NEK razglasi splošno nevarnost, oziroma kadar je zaradi nesreče v tujini možen vpliv na območju Slovenije.

Odločitev o uporabi občinskega načrta zaščite in reševanja ob jedrski nesreči pa sprejme poveljnik Civilne Zaščite Občine Komen oziroma njegov namestnik po odredbi regijskega ali poveljnika CZ RS.

| | |
|-----|--|
| P - | Seznam zaposlenih v občinski upravi občine Komen |
| P - | Seznam članov štaba CZ |
| P - | Seznam odgovornih oseb za izvajanje ZIR v občini |
| P- | Seznam sil za zaščito in reševanje |

4. SILE, SREDSTVA IN VIRI ZA IZVAJANJE NAČRTA

4.1. PREGLED ORGANOV IN ORGANIZACIJ, KI SODELUJEJO PRI IZVEDBI NALOG ZRP V OBČINI KOMEN

Občinski organi in službe:

- župan,
- občinski svet in odbori.

Sile za ZRP:

- Organi vodenja CZ:
 - poveljnik CZ Občine Komen,
 - namestnik poveljnika CZ Občine Komen,
 - štab CZ Občine Komen,
 - poverjeniki CZ.
- Enote in službe CZ:
 - enote za prvo pomoč,
 - enota za RKB zaščito,
 - tehnično reševalna enota,
 - služba za podporo.
- Javne službe in organizacije:
 - ZGRS Sežana,
 - Zdravstveni dom Sežana, Zdravstvena postaja Komen,
 - Kraški vodovod Sežana,
 - Komunalno stanovanjsko podjetje Sežana,
 - Elektro Primorska.
- Enote in službe društev in drugih nevladnih organizacij:
 - PGD Komen,
 - Rdeči križ, OZRK Sežana, KORK Komen.

| | |
|-----|---|
| P - | Odgovorni za ZRP v občini |
| P - | Pregled enot in pripadnikov CZ občine Komen |
| P - | Seznam operativnih članov PGD Komen |
| P - | Javne organizacije in ustanove |
| P - | Gospodarske družbe in podjetja |

4.2. MATERIALNO TEHNIČNA SREDSTVA ZA IZVAJANJE NAČRTA

Materialno-tehnična sredstva se načrtujejo za:

- **zaščitno - reševalno opremo in orodje** (sredstva za osebno in skupinsko zaščito, oprema, vozila ter tehnična in druga sredstva, ki jih potrebujejo strokovnjaki, reševalne enote, službe in reševalci).
Uporabljali bi sredstva, ki so v lasti Občine Komen, Civilne zaščite Občine Komen ter sredstva PGD Komen in ostalih društev v občini Komen (v dogovoru z društvom). Po potrebi se uporabi tudi sredstva šol in vrtcev (v dogovoru). Prav tako bi sodelovali s podjetniki, ki bi uporabljali lastno opremo. V primeru potrebe po dodatnih sredstvih, ki jih ne bi mogli pridobiti znotraj občine, bi za pomoč prosili najprej sosednje občine, nato regijo oziroma državo.
- **sredstva pomoči** (živila, pitna voda, zdravila in drugi predmeti oziroma sredstva, ki so namenjena brezplačni razdelitvi ogroženemu prebivalstvu).

| | |
|-----|---|
| P - | Seznam zaščitnih sredstev, opreme in orodja |
|-----|---|

4.3. PREDVIDENA FINANČNA SREDSTVA

Finančna sredstva se načrtujejo za:

- **redne stroške** (stroški usposabljanj, nakupa in vzdrževanja opreme, vaj, drugi redni stroški); ti stroški se krijejo iz proračuna občine Komen,
- **stroški v primeru nesreče - stroški operativnega delovanja** (povračilo stroškov za aktivirane pripadnike CZ in pripadnikov drugih enot, zavarovanje) in materialni stroški (npr. stroški namestitve prebivalcev...); ti stroški se krijejo iz sredstev proračunske rezerve.
- **stroški dodatnega vzdrževanja in servisiranja uporabljene opreme**
- **materialne stroške** (prevozni stroški in storitve, gorivo, mazivo)
- **stroški usposabljanja**

| |
|--|
| D - Načrtovana finančna sredstva za izvajanje načrta |
|--|

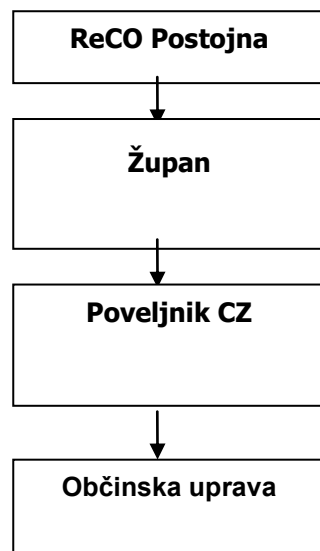
5. OPAZOVANJE, OBVEŠČANJE IN ALARMIRANJE

5.1. OPAZOVANJE, OBVEŠČANJE IN ALARMIRANJE OB JEDRSKI NESREČI V NEK

5.1.1. Obveščanje pristojnih ob razglasitvi objektne, oziroma splošne nevarnosti v NEK

ReCO Postojna:

- župana Občine Komen,
- poveljnika CZ Občine Komen,
- namestnika poveljnika CZ Občine Komen,
- občinsko upravo



Shema: **Shema obveščanja ob nesreči**

5.1.2. Obveščanje pristojnih organov v občini

ReCO Postojna ob razglasitvi objektivni oz. splošni nevarnosti obvesti župana Občine Komen in poveljnika CZ občine Komen. Praviloma se obveščanje konča, ko operativci obvesti prvega po seznamu, nato se izvede medsebojno obveščanje vseh odgovornih v občini Komen. Obvestilo se posreduje po razpoložljivih sredstvih zvez (GSM, radijska zveza, telefon).

Po nalogu župana je strokovni delavec za ZIR v občinski upravi odgovoren, da obvesti ostale odgovorne delavce v občinskih upravi, ki so odgovorni za delo posameznih služb.

Poveljnik oziroma štab CZ Občine Komen zbira podatke o izvajanju ukrepov, razmerah in posledicah v občini tudi prek poverjenikov CZ, gasilcev in drugih virov ter jih posreduje ReCO.

Za komuniciranje z ReCO je odgovoren poveljnik CZ občine Komen.

5.1.3. Obveščanje in alarmiranje prebivalcev

Obveščanje javnosti ob jedrski nesreči v NEK pomeni sprotno seznanjanje prebivalcev s stanjem, ki je nastalo kot posledica izrednega dogodka v NEK, pričakovanim potekom nesreče ter v primeru izpusta radioaktivnih snovi o širjenju radioaktivnega oblaka in ukrepih in nalogah zaščite, reševanja in pomoči, ki so bili uvedeni v Sloveniji v zvezi z nesrečo.

Obveščanje javnosti se začne ob razglasitvi objektne nevarnosti v NEK in ob neposredni nevarnosti zaradi radioaktivnega oblaka na območju Slovenije ob nesreči v jedrski elektrarni v tujini.

Obveščanje prebivalcev na ogroženem območju mora biti usklajeno z obveščanjem splošne javnosti.

Informacije ob jedrski ali radiološki nesreči bodo občanom posredovane preko osrednjih in lokalnih medijev in na druge krajevno običajne načine.

Prebivalci na ogroženem območju bodo o začetku izvajanja zaščitnih ukrepov obveščeni z alarmnim znakom za neposredno nevarnost (alarmirani), čemur bodo sledila navodila za izvajanje ukrepov preko osrednjih in lokalnih medijev oziroma na druge ustrezne načine (npr. razglas).

Ob drugih jedrskih ali radioloških nesrečah se informacijski centri organizirajo po potrebi.

Preko informacijskih centrov prebivalci pridobivajo informacije o:

- posledicah nesreče,
- vplivih izrednega dogodka na prebivalstvo in okolje,
- pomoči, ki jo lahko pričakujejo,
- ukrepih za omilitev nesreče,
- izvajanju osebne in vzajemne zaščite in
- sodelovanju pri izvajanju zaščitnih ukrepov.

Navodila ogroženim prebivalcem glede zaščitnih ukrepov so odvisna od nevarnosti. Predlog zaščitnih ukrepov pripravi URSJV, odredi pa poveljnik CZ RS.

Občina Komen za dodatne informacije občanov objavi telefonsko številko informacijske pisarne, kjer bodo lahko občani dobili vse dodatne informacije.

Ob jedrski nesreči na naseljenem območju, ko so zaradi radioaktivnega oblaka oziroma zaradi nastanka verižne reakcije ogrožena življenja ljudi, oziroma je potrebno začeti z izvajanjem določenih zaščitnih ukrepov, prebivalstvo opozorimo na bližajočo se nevarnost s sirenami z alarmnim znakom za preplah oz. na krajevno običajen način.

5.2. OBVEŠČANJE OB JEDRSKI NESREČI V TUJINI

Po oceni pristojnih državnih organov glede možnih vplivov jedrske nesreče v tujini na Slovenijo, pošlje ReCO Postojna v občino Komen začetno obvestilo.

ReCO Postojna obvešča:

- župana Občine Komen ali
- poveljnika Civilne Zaščite občine Komen,
- strokovnega delavca ZIR v občini.

Glede na oceno nevarnosti širitve jedrskega oblaka se v Občini Komen izvaja obveščanje podobno kot ob nesreči v NEK.

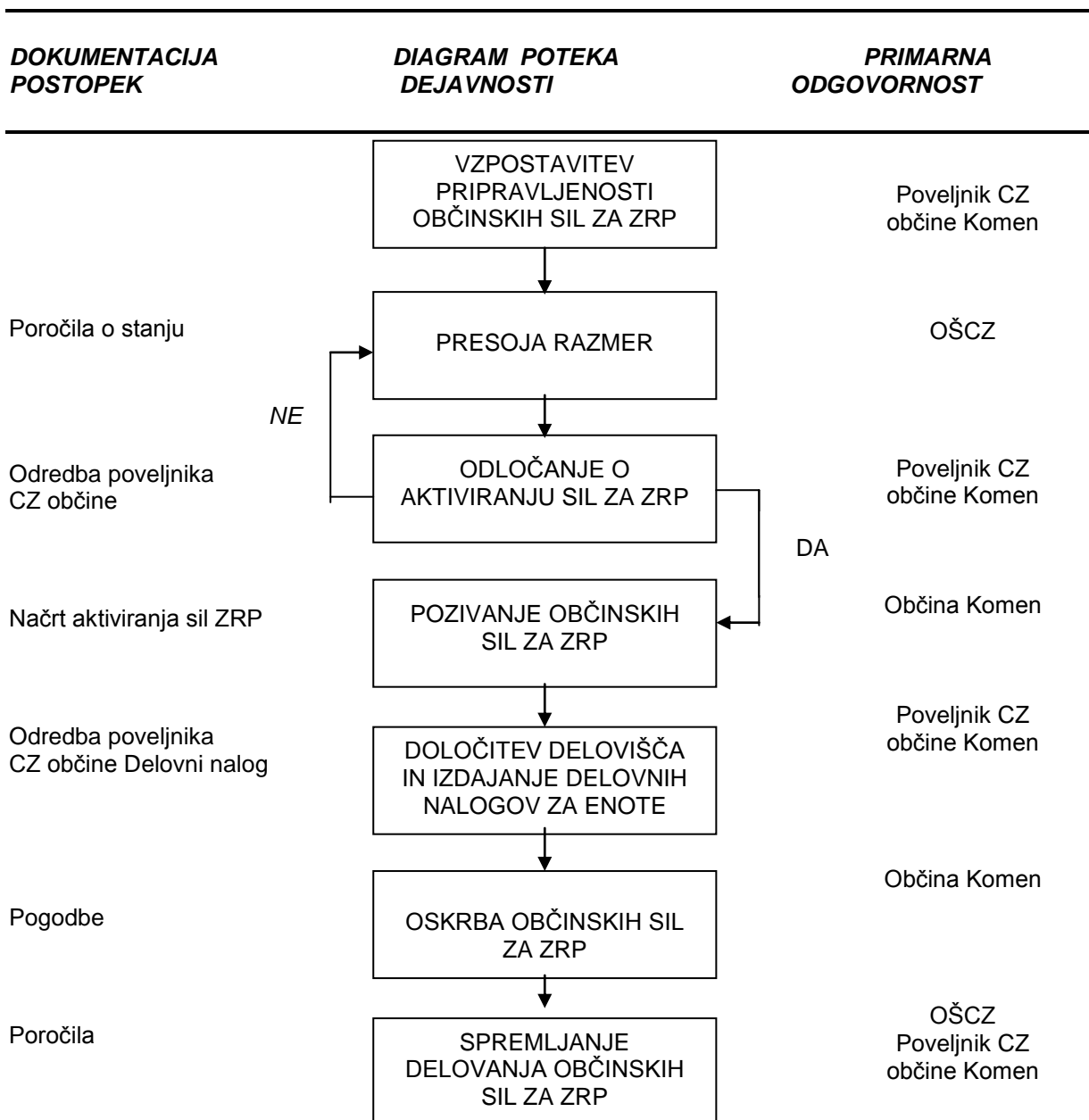
6. AKTIVIRANJE SIL IN SREDSTEV

6.1. AKTIVIRANJE ORGANOV IN STROKOVNIH SLUŽBA OB JEDRSKI NESREČI V NEK

Na podlagi obvestila o razglasitvi splošne nevarnosti v NEK poveljnik CZ občine Komen sprejme odločitev o aktiviranju članov štaba CZ.

6.2. AKTIVIRANJE SIL OBČINE KOMEN ZA ZAŠČITO, REŠEVANJE IN POMOČ OB NESREČI V NEK

O pripravljenosti in aktiviranju sil za zaščito, reševanje in pomoč v občini Komen poveljnik CZ občine Komen ali njegov namestnik odloča v skladu z nastalo situacijo po lastni presoji in v skladu z odločitvami poveljnika CZ RS ali poveljnika CZ za Notranjsko regijo.



Shema: Aktiviranje sil in sredstev ZRP

| | |
|-----|---|
| P- | Seznam zbirališč občinskih sil za ZR |
| P- | Vzorec odredbe o aktiviranju sil za ZRP |
| P- | Vzorec delovnega naloga |
| P - | Seznam odgovornih oseb za izvajanje ZiR v občini |
| D - | Navodilo o zaščiti pred sevanjem in kako ravnamo ob morebitni nesreči v NEK |

6.3. AKTIVIRANJE SIL ZA ZAŠČITO, REŠEVANJE IN POMOČ OB JEDRSKI NESREČI V TUJINI

Ob jedrski nesreči v tujini, o aktiviranju občinskih sil odloča poveljnik CZ Občine, na podlagi odločitve poveljnika CZ RS o izvajanju zaščitnih ukrepov na območju Notranjske regije.

Potrebne sile zaščite, reševanja in pomoči v občini Komen se aktivirajo, če je glede na pričakovane posledice nesreče potrebno izvajati ukrepe ali naloge zaščite, reševanja in pomoči v občini.

6.4. AKTIVIRANJE SREDSTEV POMOČI

Poveljnik CZ na zahtevo vodij intervencijskih enot in služb presodi potrebe po materialnih in finančnih sredstvih. V primeru uporabe vseh razpoložljivih materialnih sredstev v občini poveljnik preko ReCO oziroma poveljnika CZ za Notranjsko regijo zaprosi za državno pomoč. To odobri poveljnik CZ RS ali njegov namestnik oziroma direktor URSZR.

Materialna pomoč države bi obsegala:

- posredovanje pri zagotavljanju specialne opreme, ki je na kraju nesreče ni mogoče dobiti,
- pomoč v zaščitni in reševalni opremi,
- pomoč v finančnih sredstvih,
- pomoč v hrani, pitni vodi, zdravilih, obleki, obutvi ipd,
- pomoč v krmu za oskrbo živine,
- pomoč pri začasni nastanitvi prebivalcev.

7. UPRAVLJANJE IN VODENJE

7.1. ORGANI IN NJIHOVE NALOGE

Vodenje sil za ZRP je urejeno z Zakonom o varstvu pred naravnimi in drugimi nesrečami. Po tem zakonu se varstvo pred naravnimi in drugimi nesrečami organizira in izvaja kot enoten sistem na lokalni, regionalni in državni ravni.

Posamezni državni organi imajo ob jedrski ali radiološki nesreči naloge, določene v državnem načrtu (7. poglavje), ki jih razdelajo v načrtih dejavnosti. Le-te morajo uskladiti tudi s pristojnimi organi občin, kot so župan občine, poveljnik CZ občine in drugi.

7.1.1. Občinski organi

Župan občine Komen

Župan opravlja z zakonom predpisane naloge na področju zaščite in reševanja, predvsem pa:

- skrbi za izvajanje priprav za varstvo pred naravnimi in drugimi nesrečami in uresničevanje zaščitnih ukrepov ter za odpravljanje posledic naravnih in drugih nesreč,
- vodi zaščito, reševanje in pomoč,
- v primeru naravne nesreče odloča o porabi rezervnih sredstev (o porabi pisno obvešča Občinski svet); o porabi višjih zneskov odloča Občinski svet,
- v primeru nastale nevarnosti odredi evakuacijo ogroženih in prizadetih prebivalcev,

Sodelavec ZiR

- opravlja upravne in strokovne naloge zaščite, reševanja in pomoči iz svoje pristojnosti,
- zagotavlja pogoje za delo poveljnika CZ občine in občinskega štaba,
- zagotavlja administrativno in drugo podporo pri delovanju občinskih sil za zaščito, reševanje in pomoč,
- pomaga pri vodenju zaščite, reševanja in pomoči ter pri odpravljanju posledic,
- zbira, obdeluje in posreduje podatke o nesrečah in drugih dogodkih,

Občinska uprava

- organizira delo občine v skladu z nastalo situacijo,
- izvaja vse naloge in opravila v skladu z nastalo situacijo po odločitvi župana in poveljnika štaba CZ občine Komen,
- aktivira in objavi telefonsko številko za posredovanje informacij občanom,
- organizira službo za informiranje javnosti,
- opravlja vse druge naloge iz svoje pristojnosti.

7.1.2. Upravna enota Sežana

- ureja državljanska stanja - izdajajo javne listine,
- pripravi obvestilo za medije o načinu in možnostih za pridobitev ustrezne javne listine,
- predvidijo lahko potrebe po izdaji listin za število možnih evakuiranih oseb,
- predvidijo možnost daljšega delovnega in odpiralnega časa ali posebnih odprtih okenc za reševanje problematike evakuiranih oseb in
- opravljajo druge naloge iz svoje pristojnosti.

7.1.3. Prostovoljne in druge organizacije

Rdeči križ – Krajevne organizacije Rdečega križa lahko prostovoljno opravljajo naloge pomoči potrebnim in razdeljevanja živil ter drugih potrebščin.

Zdravstveni dom Sežana lahko s pomočjo zdravnika v Splošni ambulanti Komen in lekarne Komen sodeluje pri delitvi in vodenju evidence o izdanih tabletah kalijevega jodida ter izvajanju eventualnih zaščitnih ukrepov po nalogu poveljnika CZ občine Komen. V Zdravstveni postaji Komen se tudi oskrbijo vsi prebivalci pri katerih se pojavijo kakršne koli zdravstvene težave.

Policija opravlja ukrepe in naloge na področju javne varnosti. Predvsem pa:

- izvaja ukrepe varovanja ljudi, živali in premoženja in nadzira in ureja promet,
- izvaja nadzor nad kontaminiranim območjem vstop in izstop,
- nudi pomoč ob evakuaciji in sprejemu prebivalstva,
- opravlja druge naloge iz svoje pristojnosti.

Slovenska vojska:

- izvaja radiološki, dozimetrični in meteorološki monitoring, izvidovanje ogroženih področij in označevanje kontaminiranega zemljišča skupaj z drugimi silami za ZRP,
- izvaja radiološko dekontaminacijo ljudi, materialnih dobrin in zemljišč skupaj z drugimi silami za ZRP,
- izvaja vzorčenje,
- izvaja radiološke laboratorijske analize vzorcev,
- nudi pomoč pri izvajanju osnovnih ukrepov zaščite pred radiološko kontaminacijo,
- organizira zaščito in reševanje pripadnikov SV ter sredstev, ki jih upravlja,
- nudi pomoč pri evakuaciji civilnega prebivalstva,
- nudi pomoč pri zagotavljanju pogojev za namestitev in oskrbo ogroženega prebivalstva v primeru evakuacije,
- skladno s svojimi pristojnostmi usklajuje sodelovanje enot in služb SV pri izvajanju nalog ZRP,
- skladno s pristojno zakonodajo zagotavlja uporabo materialnih sredstev SV za ZRP in
- opravlja druge naloge iz svoje pristojnosti.

Veterinarska ambulanta sodeluje pri izvajanju in nadzoru zaščitnih ukrepov v zvezi z svojo dejavnostjo, spremlja stanje in nudi pomoč pri izvajanju ukrepov za zaščito živine in živalorejskih izdelkov.

Gasilske in druge organizacije izvajajo aktivnosti iz svojih pristojnosti in se na podlagi odredbe poveljnika CZ vključujejo v izvajanje nalog, ki jih lahko izvajajo glede na opremljenost in usposobljenost.

7.1.4. Organi Civilne zaščite**Poveljnik CZ občine Komen**

Vodenje sil za zaščito in reševanje na nivoju občine opravlja poveljnik Civilne zaščite Občine Komen, tako da:

- vodi ali usmerja zaščito in reševanje ob naravnih in drugih nesrečah,
- skrbi za povezavo in usklajeno delovanje vseh sil za zaščito in reševanje,
- vodi podrejene enote, službe in druge sile, ki sodelujejo pri zaščiti in reševanju,
- uveljavlja zaščitne in druge nujne ukrepe ter nadzira njihovo izvajanje,
- odloča o uporabi sil in sredstev za zaščito in reševanje,
- usklajuje pomoč in dejavnosti za zaščito in reševanje pri odpravljanju posledic,
- pripravlja predloge odločitev organov civilne oblasti.

Štab CZ občine Komen

Štab je organiziran za pomoč pri vodenju ter za opravljanje drugih operativno-strokovnih nalog zaščite, reševanja in pomoči. Štab pod vodstvom poveljnika CZ občine Komen organizira in izvaja reševalne intervencije iz občinske pristojnosti, koordinira izvajanje zaščitnih ukrepov, usklajuje izvajanje ukrepov in nalog zaščite, reševanja in pomoči, organizira potrebno pomoč v silah in sredstvih za zaščito, reševanje in pomoč, opravlja administrativne in finančne zadeve.

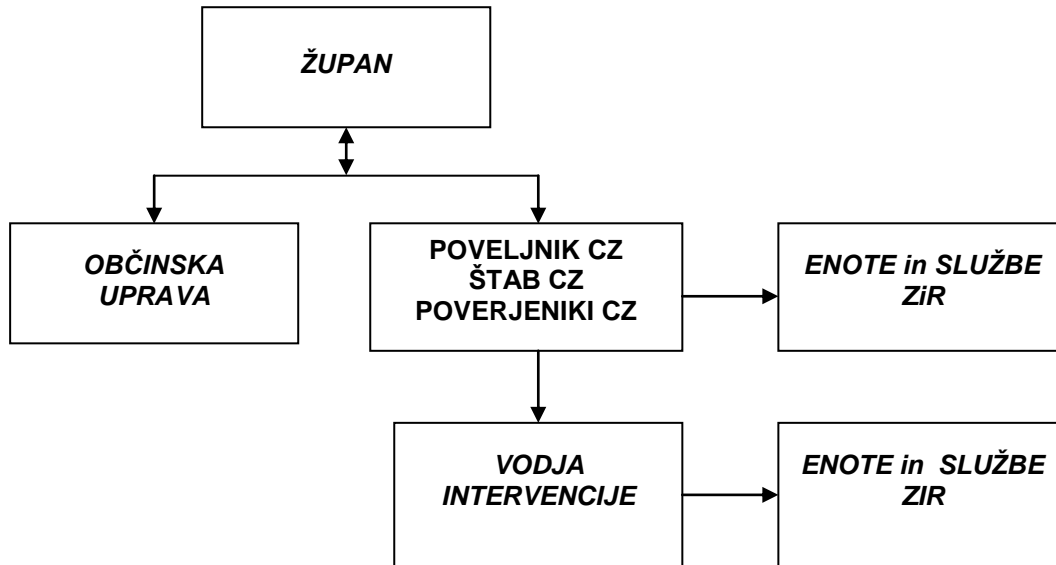
Pri tem sodelujejo člani štaba, delavci občinske uprave ter drugi strokovnjaki, ki jih vključi v delo poveljnik. Poveljnik lahko za izvedbo posameznih nalog ustanovi ustrezne delovne skupine ali druga začasna delovna telesa.

Poverjeniki CZ na svojem območju organizirajo samopomoč in vzajemno pomoč, sodelujejo z vodji intervencij in vodji enot operativnih sestavov in v skladu z navodili pristojnega poveljnika CZ obveščajo prebivalce o ukrepih in nalogah, ki jih je potrebno izvesti.

7.2. OPERATIVNO VODENJE

Operativno strokovno vodenje sil za ZRP izvajajo poveljniki CZ ob pomoči štabov CZ, vodje intervencij in vodje operativnih enot.

Dejavnosti za zaščito, reševanje in pomoč na območju občine operativno vodi poveljnik CZ občine s pomočjo štaba CZ občine, v regiji pa poveljnik CZ regije s štabom CZ regije.



Shema: **Vodenja sistema zaščite in reševanja v občini Komen**

Za vodenje posameznih intervencij za zaščito, reševanje in pomoč, lahko poveljnik CZ občine določi vodjo intervencije.

Štab CZ občine Komen mora ob jedrski nesreči zagotoviti strokovno svetovanje pripadnikom CZ o izvedbi predlaganih zaščitnih ukrepov na območju občine Komen, zbirati informacije o izvedenih ukrepih in pripravljati poročila za poveljnika CZ Notranjske regije.

Posledice jedrske nesreče je treba čim prej ustrezno dokumentirati. Prav tako je treba dokumentirati tudi vse odločitve poveljnika Civilne zaščite občine in drugih organov. Za te naloge je odgovorna strokovna služba – občinska uprava, poveljnik CZ občine Komen in član štaba za administracijo.

Poveljnik CZ občine Komen je za svoje delo odgovoren županu in regijskemu poveljniku CZ.

Reševalne akcije neposredno vodijo vodje enot oziroma služb civilne zaščite. Neposredno vodenje operativnih sestavov prostovoljnih organizacij in društev opravljajo pri reševalnih akcijah njihovi poveljniki oziroma vodje.

Štab mora ob jedrski nesreči čim prej vzpostaviti pregled nad stanjem na prizadetem območju, oceniti predvideni razvoj situacije, zagotoviti takojšnje ukrepanje z zagotovitvijo nujne reševalne pomoči. V tem pogledu tesno sodeluje z vodjo intervencije.

Na to pa se mora osredotočiti na izdelavo strategije ukrepanja za zagotovitev osnovnih pogojev za življenje, ki zajema določitev prednostnih nalog, človeške in materialne vire, operativne rešitve izvedbe zahtevnejših nalog ter nosilce koordinacije.

Štab CZ občine ob jedrski nesreči organizira svoje delo na sedežu občine Komen.

Poveljnik CZ v občini Komen spremlja razmere in aktivnosti na terenu in o tem poroča poveljniku CZ Notranjske regije.

7.3. ORGANIZACIJA ZVEZ

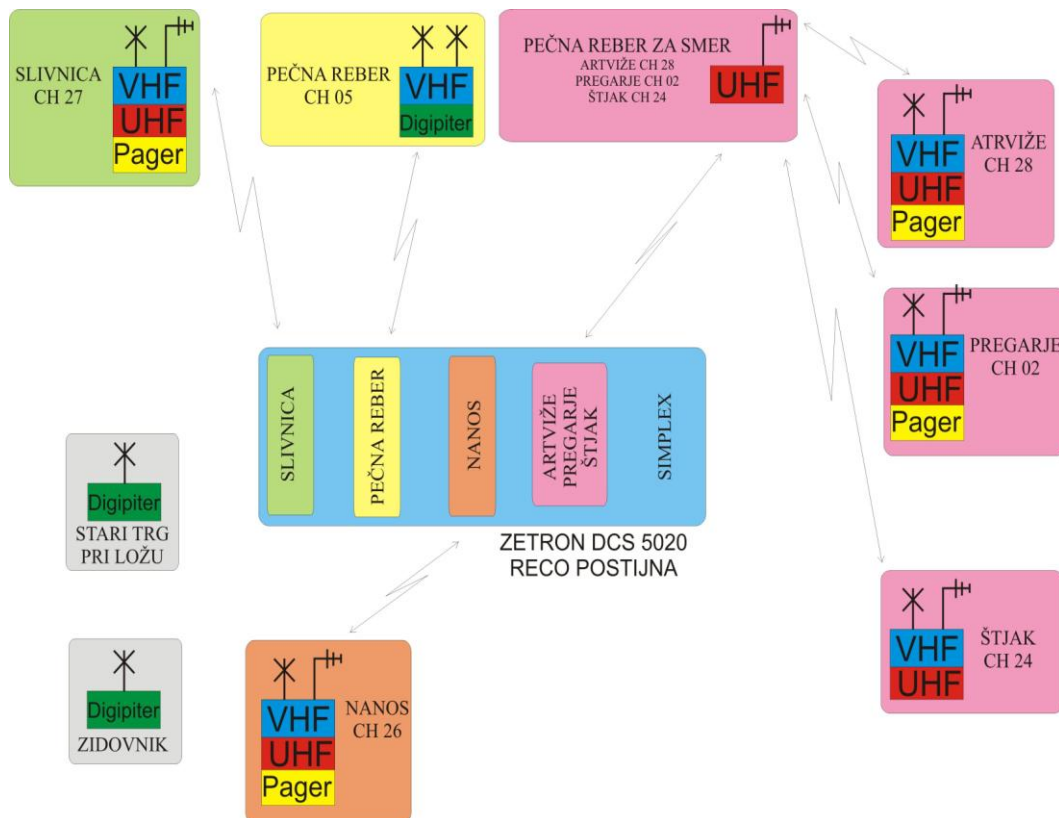
Pri neposrednem vodenju akcij zaščite, reševanja in pomoči (tu gre v prvi vrsti za vodenje intervencij ter drugih zaščitnih in reševalnih akcij) se praviloma uporablja sistem radijskih zvez zaščite in reševanja ZARE in ZARE + (naprej ZARE) in sistem osebnega pozivanja. Komunikacijska središča tega sistema so v centrih za obveščanje, prek katerih se zagotavlja povezovanje uporabnikov med seboj. Radijske zveze za potrebe operative med reševalci na kraju nesreče se načeloma odvijajo na kanalu, ki ga določi ReCO Postojna (sistem ZARE).

V primeru rušilnega potresa je velika verjetnost, da pride tudi do izpada sistema ZARE, ki pa ga je možno v zelo kratkem času spet vzpostaviti in sicer z postavitvijo mobilnega repetitorja v bližini ogroženega območja. Komunikacije na ogroženem terenu pa lahko potekajo brez repetitorjev – preko simpleks kanalov. Za povezavo s centrom pa se lahko uporabi mobilno postajo iz avtomobila Izpostave URSZR Postojna, ki se lahko odpelje na lokacijo od koder je omogočen sprejem iz terena in zveza z ReCO.

Pri operativnem vodenju dejavnosti za ZRP se uporabljajo kot sredstva zvez:

- radijske zveze v sistemu ZIR (t.i. sistem zvez ZA-RE),
- kurirji,
- telefaks,
- elektronska pošta,
- telefon,
- mobitel,
- informacijsko-komunikacijsko omrežje Internet in
- pomožne zveze radio amaterjev

| | |
|----|---|
| P- | Imenik uporabnikov radijskih postaj, pozivnikov |
| D- | Navodilo za uporabo radijskih zvez |
| P- | Imenik uporabnikov telefonskih zvez in mobilnih telefonov |



Shema: Repetitorska povezava v sistemu ZARE v Notranjski regiji

Dodeljeni simplex CH v primeru izvoza na intervencijo in dežurstva v gasilskem domu za operativne potrebe:

- GD na območju občine Komen CH 39
- GD na območju občine Postojna CH 41

Uporabo dodatnih operativnih kanalov v sistemu ZARE simplex ali semiduplex (repetitorski CH) na zahtevo vodje intervencije ali poveljnika CZ odobri ReCO Postojna.

8. NADZOR RADIOAKTIVNOSTI - MONITORING RADIOAKTIVNOSTI

8.1. REDNI MONITORINT

Redni monitoring radioaktivnosti v okolju poteka na širšem ozemlju države in v neposredni okolici jedrskih in sevalnih objektov v skladu z letnimi programi. Namen monitoringa je spremljanje ravni naravnega sevanja in radioaktivne kontaminacije v okolju, takojšnje opozarjanje ob ugotovljenih povišanih vrednostih ter ocena doze referenčnih skupin prebivalstva. V primeru izrednega dogodka redni monitoring takoj preide v izredni monitoring.

8.2. IZREDNI MONITORING

Izredni monitoring radioaktivnosti okolja je zasnovan na programih rednega monitoringa in se ob izrednem dogodku izvaja v povečanem obsegu, tako glede pogostosti vzorčenja kot merjenja vzorcev, pa tudi glede povečanega števila lokacij. Namen izrednega monitoringa je zagotavljati podatke:

- da se omogoči izračun doz prebivalstva in s tem tudi osnove za priporočanje zaščitnih ukrepov, preklic ukrepov, sanacijo itd.,
- za oceno doz intervencijskega osebja pri izvajanju aktivnosti v kontaminiranih območjih in
- za oceno radioaktivne kontaminacije okolja.

Podatki izrednega monitoringa so naslednji:

- hitrost doze v okolju in ocena prejete doze v določenem obdobju,
- koncentracija radionuklidov v zraku,
- površinska kontaminacija tal in radioaktivnost padavin,
- kontaminacija vode, hrane in krme.

Nadzor radioaktivnosti – radiacijski monitoring ni v pristojnosti občine Komen ampak ga opravlja Regijska enota za RKB izvidovanje.

9. UKREPI IN NALOGE ZAŠČITE, REŠEVANJA IN POMOČI

9.1. ZAŠČITNI UKREPI

Zaščitni ukrepi so ukrepi preprečevanja ali zmanjšanja izpostavljenosti posameznikov virom sevanja. Osnova za določitev zaščitnih ukrepov ob jedrski ali radiološki nesreči so intervencijski nivoji (glej 3.1 Državni načrt ZR ob jedrski ali radiološki nesreči, ver 3.0). Posamezne zaščitne ukrepe na državni ravni predlaga URSJV, odredi pa jih poveljnik CZ RS.

Zaščitne ukrepe lahko predlaga poveljniku CZ RS tudi povzročitelj.

V primeru izrednega dogodka v NEK mora ta predlagati takojšnje zaščitne ukrepe, ki jih usklajuje z URSJV.

Vsi izvajalci zaščitnih ukrepov in nalog zaščite, reševanja in pomoči na onesnaženem območju morajo biti opremljeni z ustreznimi osebnimi zaščitnimi sredstvi in sredstvi za dozimetrično kontrolo.

9.1.1. Vrste zaščitnih ukrepov

Glede na hitrost ukrepanja so zaščitni ukrepi takojšnji, prehrambeni in dolgoročni. Navedeni so v državnem načrtu v poglavjih 9.1.1.1 (takojšnji zaščitni ukrepi) 9.1.1.2 (prehrambeni zaščitni ukrepi) in 9.1.1.3 (dolgoročni zaščitni ukrepi).

9.1.2. Območje splošne pripravljenosti (celotno območje RS)

Zaščitni ukrepi na območju celotne RS se izvajajo na podlagi rezultatov modelov in meritev radioaktivnosti (glej poglavje 8 iz državnega načrta).

Zaščitni ukrepi na območju občine se izvajajo na podlagi rezultatov nadzora radioaktivnosti, ki ga izvajajo pristojne ustanove za redni nadzor radioaktivnosti, enote za RKB izvidovanje in ELME, po potrebi tudi enote Slovenske vojske.

9.1.3. Izvajanje ukrepov v primeru nesreče v NEK

Glede na oddaljenost občine Komen od NEK bi se na območju občine glede na splošno pripravljenost izvajali predvsem naslednji ukrepi:

- prepoved uporabe (pitne) vode in prepoved ali omejitev uživanja določenih živil (sadje, zelenjava, poljščine),
- zaščita krme za živali ter živine (zadrževanje v hlevih, prepoved paše in hranjena s svežo krmo),
- omejitev gibanja na prostem,
- omejitev nabiranja in uporabe poljskih pridelkov in gozdnih sadežev,
- omejitev paše,
- omejitev lovljenja živali,
- zaščitni ukrepi v kmetijstvu,
- zaščita virov pitne vode.

9.1.4. Zaščitni ukrepi ob jedrski nesreči v tujini

Ob jedrski nesreči v tujini v oddaljenosti 1000 km od območja občine Komen se poleg določenih ukrepov, predvidenih za območje dolgoročnih zaščitnih ukrepov, izvaja zlasti nadzor okolja in hrane (ukrepi navedeni v predhodni točki 9.1.2).

Ob hudi jedrski nesreči v elektrarni znotraj 300 km območja ter ob neugodnih vremenskih razmerah je možna tudi uporaba tablet kalijevega jodida. Za potrebe občine bi potrebovali cca 3.600 tablet.

| | |
|--------|--|
| P – 18 | Seznam lokacij primernih za začasno nastanitev ogroženih prebivalcev |
| P – 19 | Pregled objektov javne prehrane in prehrambenih zmogljivosti |
| D – 11 | Navodilo za pripravo pitne vode |

9.1.5. Izvajanje zaščitnih ukrepov ob drugih jedrskih ali radioloških nesrečah

V primeru drugih jedrskih ali radioloških nesreč za takojšnje zaščitne ukrepe na lokaciji poskrbijo upravljavci objektov oziroma imetniki radioaktivnih virov, v nasprotnem primeru pa je potrebna takojšnja intervencija (glej tudi 7.2.2 državni načrt):

- zavarovanje območja izvede policija ali poklicni gasilci oziroma prvi, ki prispe na kraj dogodka,
- pri intervenciji sodelujejo pristojne javne službe in pooblaščen organizacije (npr. ELME, ZVD).

Na državni ravni se za druge jedrske ali radiološke nesreče odredijo ustrezni zaščitni ukrepi (glej 9.1) glede na vrsto dogodka, okoliščine in možen razvoj dogodka.

9.2. NALOGE ZAŠČITE, REŠEVANJA IN POMOČI

9.2.1. Prva pomoč in nujna medicinska pomoč

Ob jedrski nesreči v NEK in jedrski nesreči elektrarne v tujini ne pričakujemo večjega števila ogroženih prebivalcev niti večjega števila oseb z znaki sevanja.

Prva pomoč obsega:

- dajanje prve pomoči poškodovanim in obolelim,
- pomoč pri dekontaminaciji poškodovanih in obolelih,
- sodelovanje pri prevozu lažje poškodovanih in obolelih,
- sodelovanje pri negi poškodovanih in obolelih in
- sodelovanje pri izvajanju higiensko – epidemioloških ukrepov.

Nujno medicinsko pomoč ob jedrski ali radiološki nesreči izvajajo ekipe nujne medicinske pomoči organizirane na bolnišničnem nivoju in ustrezne organizacijske enote na sekundarnem nivoju (bolnišnice), v skladu s sprejetimi zdravstvenimi smernicami za ravnanje ekip nujne medicinske pomoči.

Zdravstvene ustanove delajo v skladu z Navodilom Ministrstva za zdravstvo o delu zdravstva ob naravnih in drugih nesrečah – ob jedrski nesreči.

Zdravstveno pomoč nudi predvsem: Zdravstveni dom Sežana preko Zdravstvene postaje Komen.

9.2.2. Prva veterinarska pomoč

Prva veterinarska pomoč ob jedrski ali radiološki nesreči obsega:

- zbiranje podatkov o kontaminiranih in poginulih živalih na celotnem območju občine Komen,
- pomoč pri izvajanju ukrepov za zaščito živali, živil živalskega izvora, krmil in napajališč pred ionizirajočimi sevanjem, ki jih je priporočilo pristojno ministrstvo,
- prva veterinarska pomoč obolelim živalim,
- zasilni zakol kontaminiranih živali,
- sodelovanje pri odstranjevanju živalskih trupel in
- sodelovanje pri dekontaminaciji.

Ukrepi za zaščito živali lahko zajemajo tudi preventivno evakuacijo živali, ki so posebno dragocene s stališča biološke reprodukcije, zaklanjanje živali, krmljenje živali z neoporečno hrano, napajanje z neoporečno vodo ter zaščita krme. Ukrepi varstva in zaščite živali se izvajajo na kmetijskih gospodarstvih.

Prvo veterinarsko pomoč nudijo veterinarji in tehniki iz Veterinarska ambulanta Sežana.

9.2.3. Zagotavljanje osnovnih pogojev za življenje

Osnovni pogoji za življenje bodo vzpostavljeni v občini Komen takrat, ko bodo izpolnjeni pogoji za preklic odrejenih zaščitnih ukrepov.

9.3. PREKLIC IZVAJANJA ZAŠČITNIH UKREPOV IN RAZGLASITEV PRENEHANJA NEVARNOSTI

Zaščitne ukrepe se prekliče glede na preseganje intervencijskih nivojev in glede na razvoj dogodka. Predlog preklica posameznih zaščitnih ukrepov poda URSJV, odredi pa poveljnik CZ RS.

Poveljnik CZ RS glede na razvoj izrednega dogodka in stanje v okolju razglasi prenehanje nevarnosti.

| |
|---|
| D - Navodilo o zaščiti pred sevanjem in kako ravnamo ob morebitni nesreči v NEK |
| D - Navodilo za dajanje prve pomoči |

10. OSEBNA IN VZAJEMNA ZAŠČITA

Osebna in vzajemna zaščita ob jedrski nesreči obsegata vse ukrepe in aktivnosti, ki jih prebivalci začnejo izvajati takoj, ko so obveščeni o zaščitnih ukrepih ob jedrski nesreči ali radiološki nesreči, posledica katere je povečano ionizirajoče sevanje.

Uporaba priročnih in standardnih sredstev za osebno zaščito ter dosledno spoštovanje navodil, ki jih po sredstvih javnega obveščanja sporočajo strokovni organi, lahko učinkovito zmanjšata posledice nesreče.

Da bi lahko prebivalci učinkovito izvajali ukrepe za zaščito svojega zdravja in življenja, morajo biti temeljito seznanjeni z učinki sevanja, njegovo nevarnostjo, stopnjo nevarnosti, kakor tudi z vsemi možnimi in potrebnimi zaščitnimi ukrepi. Prebivalcem morajo biti vnaprej dana vsa potrebna navodila glede načina obveščanja ob nesreči, o vrsti in stopnjah nevarnosti, kot tudi o potrebnih zaščitnih ukrepih in njihovem izvajanju. Ob nesreči občina zagotovi, da so vsi prebivalci pravočasno obveščeni o uvedenih ukrepih in nalogah zaščite in reševanja ob jedrski nesreči in jim zagotavlja dodatna navodila za izvajanje ukrepov in nalog ter opozarja za posledice, če se ukrepi in naloge ne izvajajo.

V osebno in vzajemno zaščito ob jedrski ali radiološki nesreči spadajo:

- uporaba sredstev za osebno zaščito pred radioaktivnim onesnaženjem,
- zadrževanje v zaprtih prostorih (zaklanjanje),
- zaužitje tablet kalijevega jodida,
- evakuacija,
- osebna dekontaminacija,
- omejitev uporabe živil (uporaba izdelkov, ki so v zaprtih omarah, shrambah, hladilnikih),
- omejitev na pitje vode in pijač, ki niso bile onesnažene (ustekleničene pijače).

Za organiziranje, razvijanje in usmerjanje osebne in vzajemne zaščite je pristojna občina. V ta namen organizira ustrezno svetovalno službo, ki jo praviloma opravljajo prostovoljci, zlasti psihologi, sociologi, socialni delavci, zdravstveni delavci, strokovnjaki za zaščito in reševanje ter drugi.

Na prizadetem območju in na območjih nastanitve evakuiranega prebivalstva je treba službe oziroma dejavnosti raznih strokovnih in človekoljubnih organizacij, ki pomagajo prizadetim oziroma ogroženim prebivalcem, čim bolj približati območju kjer so nastanjeni ogroženi prebivalci. Pri tem imajo pomembno vlogo poverjeniki za CZ ter informacijski centri, v katerih se organizira in izvaja dejavnost, ki prispeva k ureditvi razmer.

Navodila prebivalcem za ravnanje ob jedrski nesreči se nahajajo na internetni strani Uprave RS za zaščito in reševanje.

11. RAZLAGA KRATIC IN POJMOV

11.1. RAZLAGA OKRAJŠAV

| | |
|-------|--|
| CORS | Center za obveščanje Republike Slovenije |
| CZ | Civilna zaščita |
| CZ RS | Civilna zaščita Republike Slovenije |
| ELME | Ekološki laboratorij z mobilno enoto |
| KGZ | Kraška gasilska zveza |
| KORK | Krajevna organizacija rdečega križa |
| KV | Kilovolt |
| MZO | Mesto zdravstvene oskrbe |
| MW | Megavat |
| NEK | Nuklearna elektrarna Krško |
| NMP | Nujna medicinska pomoč |
| ODU | Območje dolgoročnih ukrepov |
| OKC | Operativno komunikacijski center |
| OŠCZ | Občinski štab civilne zaščite |
| OZRK | Območno združenje rdečega križa |
| PGD | Prostovoljno gasilsko društvo |
| PMP | Prva medicinska pomoč |
| PP | Prva pomoč |
| PWR | Tlačnovodni reaktor |
| ReCO | Regijski center za obveščanje |
| ReŠCZ | Republiški štab civilne zaščite |
| RKB | Radiološko-kemično-biološko |
| RKS | Rdeči križ Slovenije |
| RS | Republika Slovenija |
| SŽ | Slovenske železnice |
| SV | Slovenska vojska |
| TR | Tehnično reševanje |
| URSJV | Uprava Republike Slovenije za jedrsko varnost |
| URSZR | Uprava Republike Slovenije za zaščito in reševanje |
| ZARE | Radijske zveze v sistemu zaščite in reševanja |
| ZGRS | Zavod za gasilno in reševalno službo Sežana |
| ZIR | Zaščita in reševanje |
| ZRP | Zaščita, reševanje in pomoč |
| ZVD | Zavod za varstvo pri delu |

11.2. RAZLAGA POJMOV

| | |
|----------------------------|--|
| Akcijski nivo | Mejna koncentracija radionuklidov v hrani, mleku ali pitni vodi, nad katero je prepovedano uživanje le teh. |
| Dozna obremenitev | Vsota vseh doz, prejetih v določenem času, zaradi zunanjega ali notranjega obseva. |
| Intervencijski nivo | Nivo izogibne doze, pri katerem se odločimo za zaščitni ukrep. |
| Izogibna doza | Pričakovani prihranek dozne obremenitve ob uporabi določenega zaščitnega ukrepa. |
| Kalijev jodid | (jodna profilaksa) zaužitje stabilnega joda pred nastankom jedrske ali radiacijske nesreče ali tik ob njenem nastanku z namenom zaščitit ščitnico pred obsevanjem zaradi kopičenja radioaktivnih izotopov. |
| Nenormalni dogodek | Odstopanje od normalnega obratovanja elektrarne, ki ne pomeni bistvene nevarnosti. |
| Splošna nevarnost | Tretja najvišja stopnja nevarnosti, ki jo določa NEK. Ta stopnja nevarnosti je v načrtu ukrepov ob izrednem dogodku NEK poimenovana splošna ogroženosti. |
| Used | Usedanje radioaktivnih drobcov iz radioaktivnega oblaka zaradi težnosti ali spiranja z dežjem na tla in na druge prizemne površine. |
| Začetna nevarnost | Prva stopnja nevarnosti, ki jo določa NEK. Ta stopnja nevarnosti je v načrtu ukrepov ob izrednem dogodku NEK poimenovana začetna ogroženost. |

12. SEZNAM PRILOG IN DODATKOV

12.1. PRILOGE

| | |
|-----|---|
| P - | Seznam zaposlenih v občinski upravi občine Komen |
| P - | Seznam članov štaba CZ |
| P - | Seznam odgovornih oseb za izvajanje ZiR v občini in vrstni red obveščanja |
| P - | Seznam sil za zaščito in reševanje |
| P - | Odgovorni za ZRP v občini |
| P - | Pregled enot in pripadnikov CZ občine Komen |
| P - | Seznam operativnih članov PGD Komen |
| P - | Javne organizacije in ustanove |
| P - | Gospodarske družbe in podjetja |
| P - | Seznam zaščitnih sredstev, opreme in orodja |
| P - | Seznam zbirališč občinskih sil za ZIR |
| P - | Vzorec odredbe o aktiviranju sil ZRP |
| P - | Vzorec delovnega naloga |
| P - | Imenik uporabnikov radijskih postaj, pozivnikov |
| P - | Imenik uporabnikov telefonskih zvez in mobilnih telefonov |
| P - | Seznam in naslovi javnih sredstev obveščanja |
| P - | Seznam lokacij, primernih za začasno nastanitev ogroženih prebivalcev |
| P - | Pregled objektov javne prehrane in prehrambenih zmogljivosti |

12.2. DODATKI

| | |
|-----|---|
| D- | Navodilo o zaščiti pred sevanjem in kako ravnamo ob morebitni nesreči v NEK |
| D- | Navodila za uporabo radijskih zvez |
| D- | Navodilo za pripravo pitne vode |
| D- | Navodilo o zaščiti pred sevanjem in kako ravnamo ob morebitni nesreči v NEK |
| D - | Načrtovana finančna sredstva za izvajanje načrta |
| D- | Navodilo za dajanje prve pomoči |
| D- | Državni načrt zaščite in reševanja ob jedrski ali radiološki nesreči |
| D- | Regijski načrt zaščite in reševanja ob jedrski ali radiološki nesreči |

**AŽURIRANJE, POPRAVKI, SPREMEMBE IN DOPOLNITVE
NAČRTA ZIR OB JEDRSKI ALI RADIOLOŠKI NESREČI
V OBČINI KOMEN**

| Zap. št. | Datum ažuriranja | Datum dopolnitve | Datum spreminjanja | Podpis |
|----------|------------------|------------------|--------------------|--------|
| 1. | | | | |
| 2. | | | | |
| 3. | | | | |
| 4. | | | | |
| 5. | | | | |
| 6. | | | | |
| 7. | | | | |
| 8. | | | | |
| 9. | | | | |
| 10. | | | | |
| 11. | | | | |
| 12. | | | | |
| 13. | | | | |
| 14. | | | | |
| 15. | | | | |
| 16. | | | | |
| 17. | | | | |
| 18. | | | | |
| 19. | | | | |
| 20. | | | | |